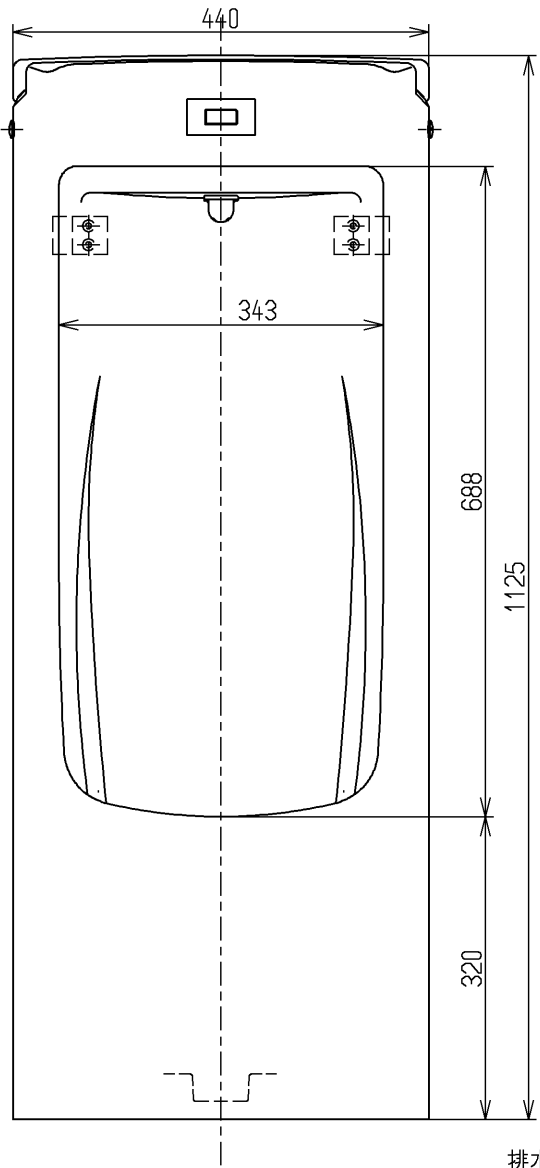
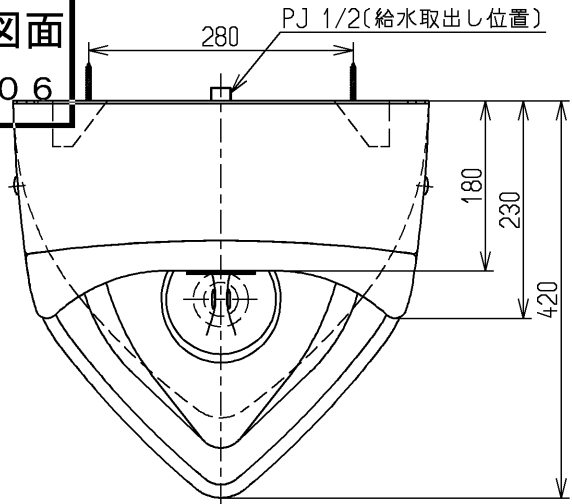


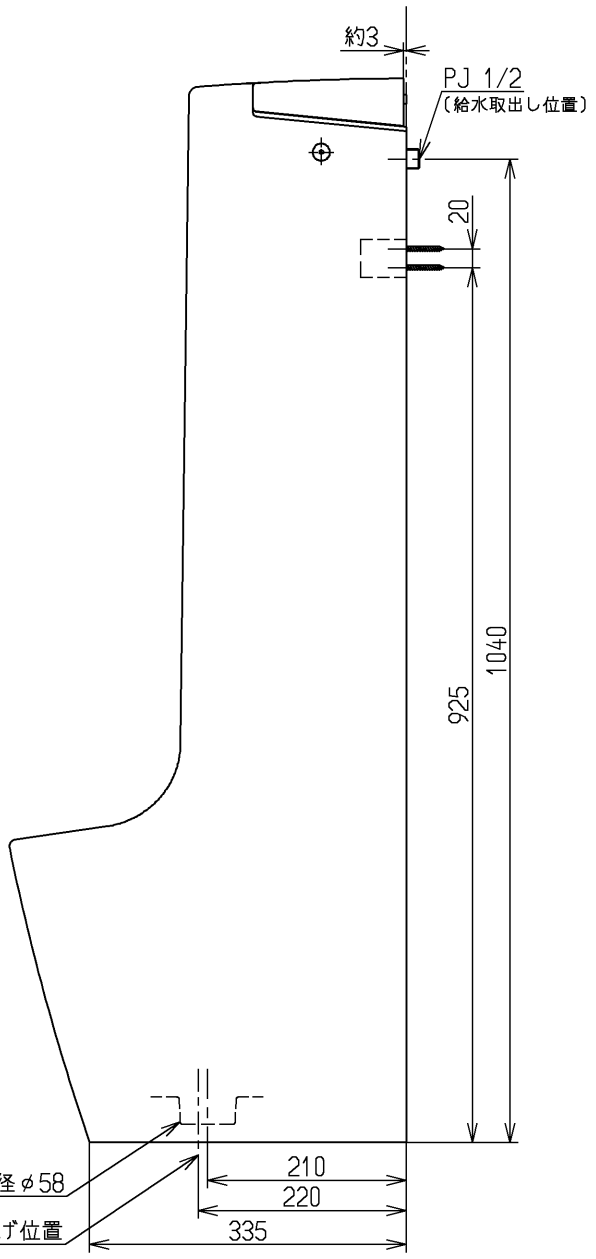
生産中止図面
2007/06



- <付属品>
 着脱トラップ × 1
 便器固定座 × 2
 丸木ネジ (5.8×50) × 4
 丸木ネジ (5.8×80) × 2
 給水金具一式 × 1

<注記>
 ・耐海水仕様としたもの
 ・現場水質により腐食の進行に差がでます。
 止水栓のバルブユニットは定期的の確認頂き、
 必要に応じて交換ください。

<補修部品>
 止水バルブユニット : TH738 V3



TOTO			単位 mm	名称 自動洗浄トラップ着脱式ストール小便器 (大形・アルカリ乾電池タイプ)
製図 木村(晴)	検図	日付 吉雄 永 07.06.19	尺度 1 : 8	図番
備考 特定現場向				US820CK TH